



BEPRO

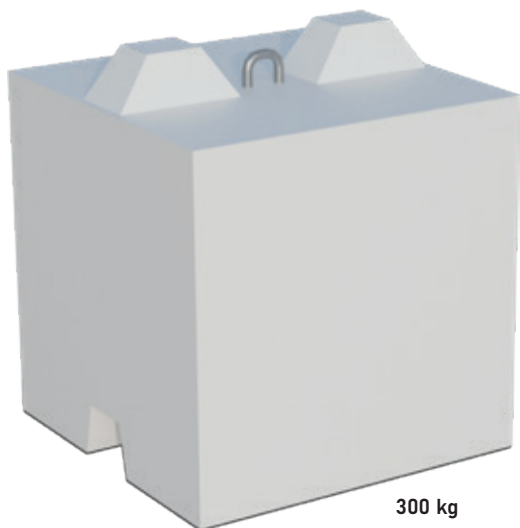
www.bepro-doo.com

TEHNIČKI LIST

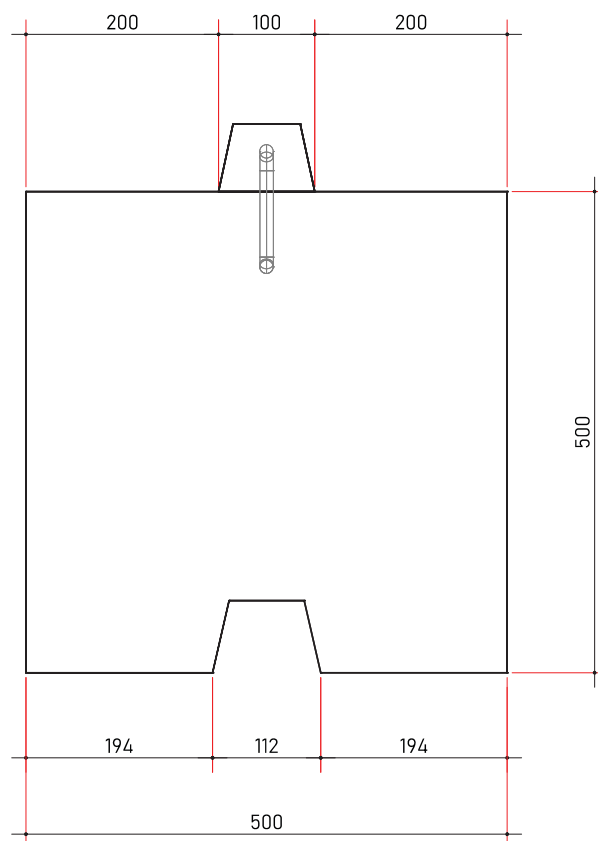
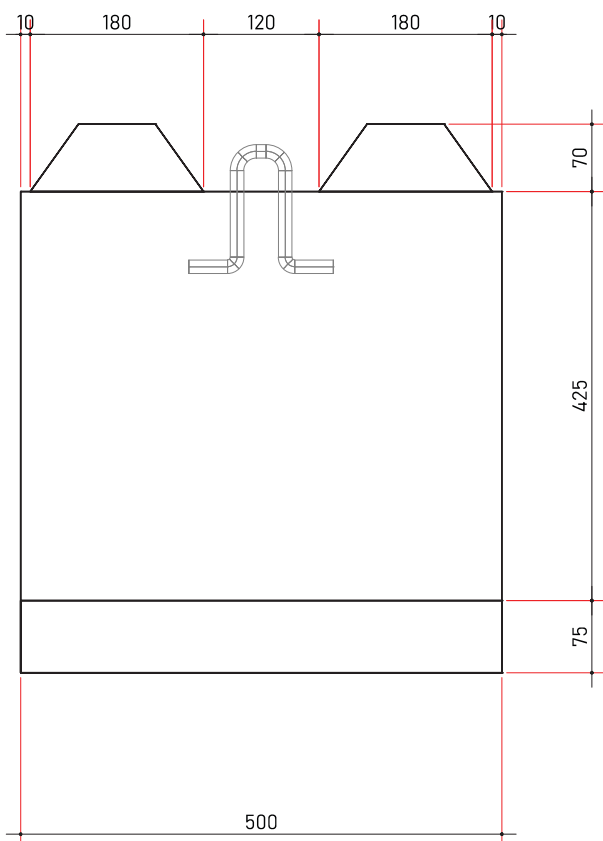
Certified Quality Management System
ISO 9001 : 2015
Certificate Registration No. : 44 100 23430124



DELTA BLOK L50



IZGLED	Blok izrađen od vibropresovanog betona.
NAMJENA	Betonski element namijenjen za izradu masivnih pregradnih utvrda (primjena kod odbrana od poplava, u stovarištima pri klasiranju kamenih agregata).
MATERIJAL	Beton (voda, kameni agregat, cement).
ROK UPOTREBE	Neograničen.
PREVOZ	Ne spada u materije opasne za prevoz po putevima i željeznicama.
MJERE SIGURNOSTI	Nije štetno.
KONTROLA KVALITETA	Proizvod je pod konstantnim internim nadzorom kontrole kvaliteta firme BEPRO d.o.o.
DIMENZIJE	mm



NAPOMENA : Tehnički list proizvoda sadrži naša znanja i praktična iskustva. Svim korisnicima koji upotrebljavaju naše proizvode, treba poslužiti kao preporuka za primjenu istih kako bi se postigli najbolji rezultati. Istovremeno, firma BEPRO d.o.o. ne preuzima odgovornost za štetu nastalu uslijed nepravilne upotrebe, nekvalitetno izvedenih radova ili pogrešnog odabira proizvoda.